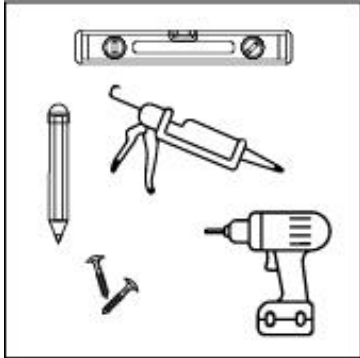


MONTAGEANLEITUNG AKUSTIKPANEEL

Vorbereitung

Je nach Art der Montage benötigen Sie folgende Werkzeuge und Materialien:

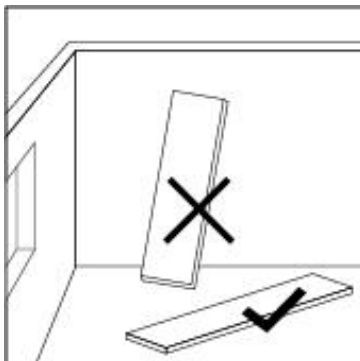


Schrauben:

- Akkuschrauber oder Schraubenzieher
- Bohrmaschine, falls nötig
- Schrauben (Dübel), passend zur Wandbeschaffenheit
- Wasserwaage
- Bleistift

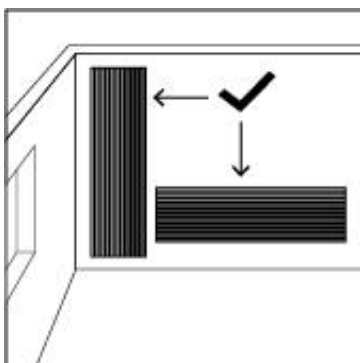
Kleben:

- Klebepistole
- Klebstoff passend zum Untergrund
- Wasserwaage



Lagern Sie die Pakete niemals aufrecht, sondern flachliegend auf einem ebenen Untergrund, um Verformungen zu vermeiden.

Der Untergrund muss sauber und trocken sein. Entfernen Sie vor der Verlegung Altbeläge restlos vom Untergrund, soweit diese die Ebenheit beeinflussen oder die Montage behindern.

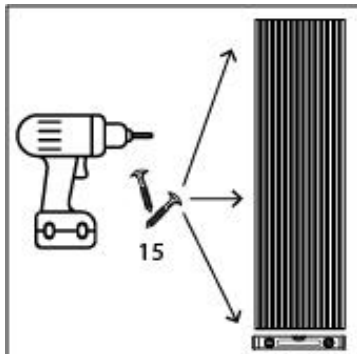


Die Paneele können ganz nach Belieben senkrecht oder waagrecht befestigt werden.

Sollten Sie die Paneele zuschneiden, verwenden Sie eine Stichsäge. Wir empfehlen die Schnittstelle am Furnier vorher mit Kreppband zu bekleben, um ein Ausfransen zu verhindern.

Wandmontage

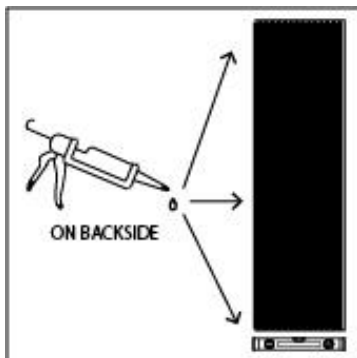
Die Akustikpaneele können an der Wand entweder angeschraubt oder geklebt werden.



Schrauben:

Zur Befestigung benötigen Sie pro Paneel 15 Schrauben, die in gleichmäßigen Abständen angebracht werden und farblich zum Filz passen.

Schrauben Sie durch den Filz. Zeichnen sie die Löcher vorab auf dem Paneel an.



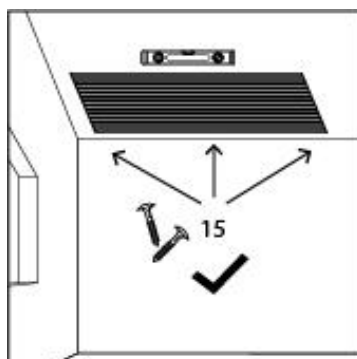
Kleben:

Für die Verklebung der Akustikpaneele empfehlen wir einen lösemittelfreien Montageleim. Die Auswahl des passenden Klebstoffes hängt jedoch immer auch von dem Untergrund ab.

Der Klebstoff wird punktuell oder in Schlangenlinien auf der Rückseite aufgetragen.

Richten Sie die Paneele mit der Wasserwaage aus und drücken Sie sie an.

Deckenmontage



Schrauben:

Die Montage an der Decke erfolgt immer mit Schrauben.

Zur Befestigung sollten pro Paneel 15 Schrauben verwendet werden, die in gleichmäßigen Abständen sitzen und farblich zum Filz passen.

Schrauben Sie durch den Filz und richten Sie die Paneele mithilfe einer Wasserwaage richtig aus.

Sollten Sie weitere Fragen zur Montage der Akustikpaneele haben, helfen wir Ihnen gerne weiter. Senden Sie uns einfach Ihre Anfrage per E-Mail oder rufen Sie uns an.