

## Verlegeanleitung Easy-Click

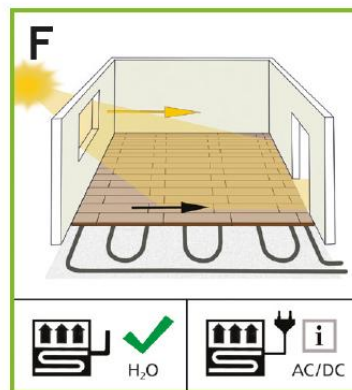
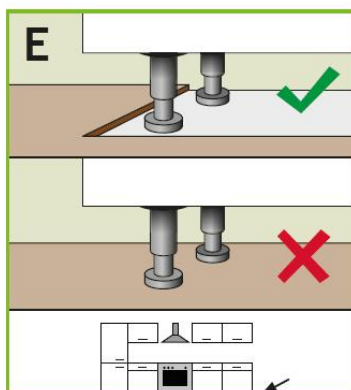
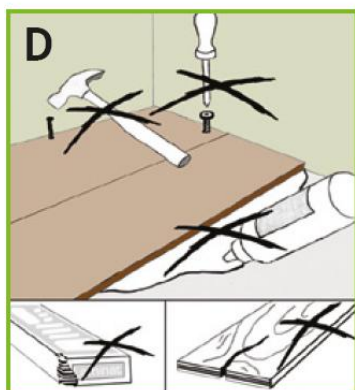
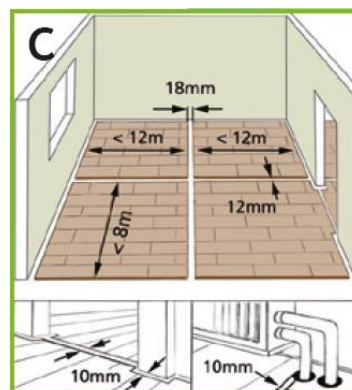
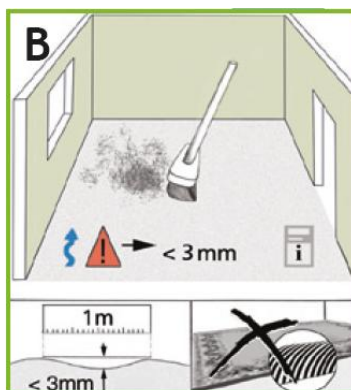
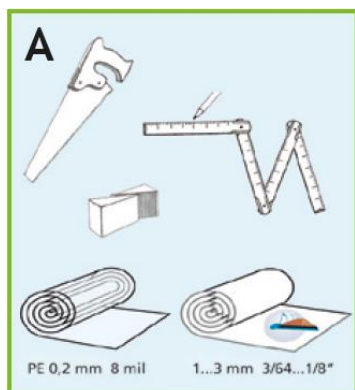


### Vorbereitung

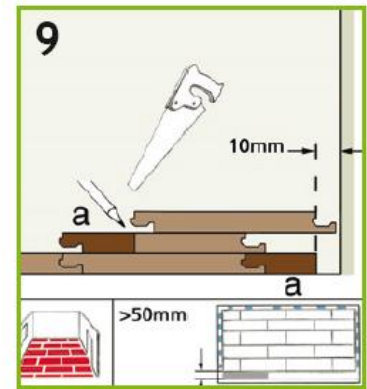
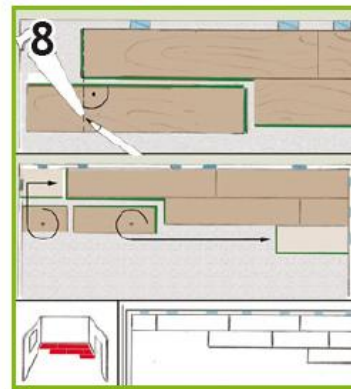
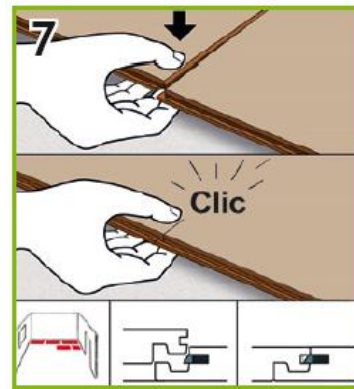
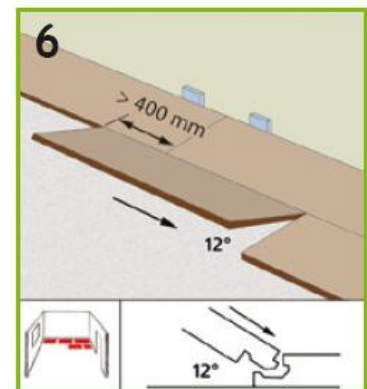
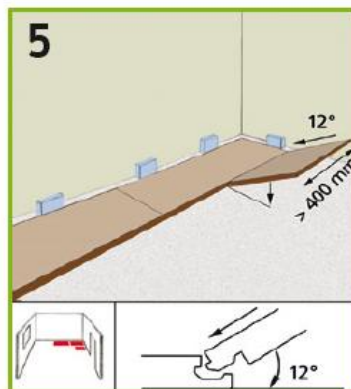
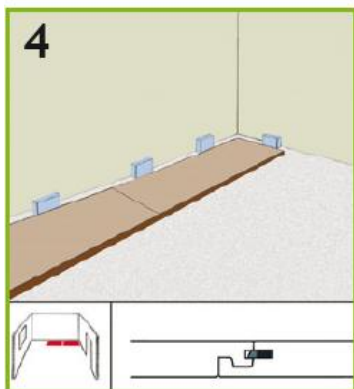
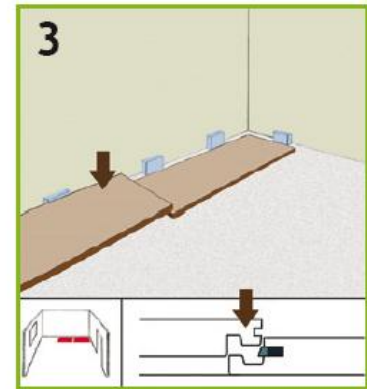
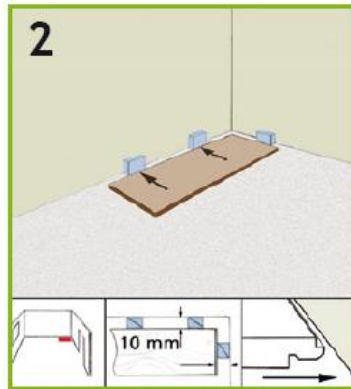
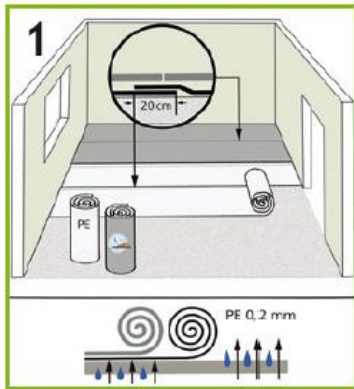
JANGAL Laminatböden vor dem Verlegen mindestens 48 Stunden in der ungeöffneten Verpackung bei Zimmertemperatur waagrecht im Raum lagern. Vor, während und mindestens drei Tage nach der Verlegung müssen die folgenden raumklimatischen Bedingungen gewährleistet sein:

- Fußbodenoberfläche: mind. 15°C
- Lufttemperatur: mind. 18°C
- Luftfeuchte: 50 - 75%

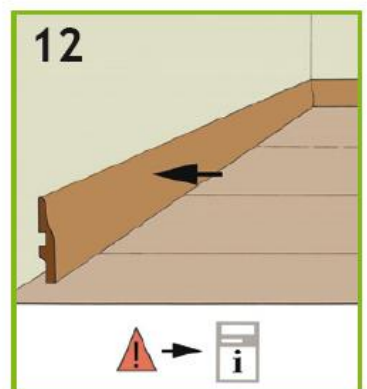
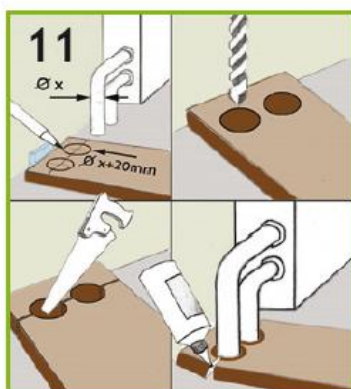
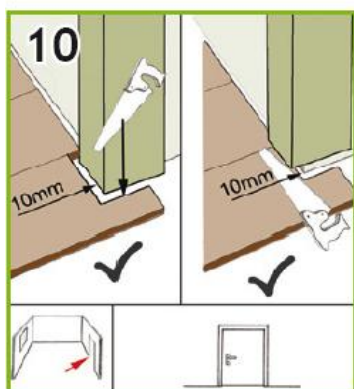
Überprüfen Sie die einzelnen Dielen vor dem Verlegen bitte nochmals auf Schäden, Maße und optische Gleichheit der Oberfläche bei Tageslicht am Verlegeort.



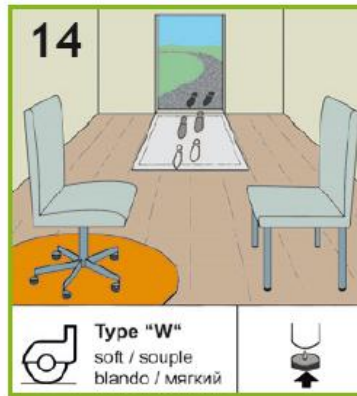
## Verlegung



## Verlegung an besonderen Stellen



## Nach der Verlegung



## Removal

